



HİDROLİK KONTROL VANALARI

HYDRAULIC CONTROL VALVES



www.acarmaksan.com

SUYA YÖN VERİR
DRIVE YOUR WATER



SUYA YÖN VERİR
DRIVE YOUR WATER



İçindekiler

Contents

Metal Hidrolik Kontrol Vanaları <i>Metal Hydraulic Control Valves</i>	06
Metal Hidrolik Kontrol Vanaları Ana Parçalar <i>Metal Hydraulic Control Valves Main Components</i>	08
Metal Hidrolik Kontrol Vanaları Ürün Özellikleri <i>Metal Hydraulic Control Valves Product Features</i>	10
Metal Hidrolik Kontrol Vanaları Ürün Seçim Tablosu <i>Metal Hydraulic Control Valves Product Selection Table</i>	15
<hr/>	
Plastik Hidrolik Kontrol Vanaları <i>Plastic Hydraulic Control Valves</i>	20
Plastik Hidrolik Kontrol Vanaları Ana Parçalar <i>Plastic Hydraulic Control Valves Main Components</i>	22
Plastik Hidrolik Kontrol Vanaları Ürün Özellikleri <i>Plastic Hydraulic Control Valves Product Features</i>	26
Plastik Hidrolik Kontrol Vanaları Ürün Seçim Tablosu <i>Plastic Hydraulic Control Valves Product Selection Table</i>	32
<hr/>	
Metal Hidrolik Geri Yıkama Vanaları <i>Metal Hydraulic Self-Cleaning (Backwash) Valves</i>	37
Metal Hidrolik Geri Yıkama Vanaları Ana Parçalar <i>Metal Hydraulic Self-Cleaning (Backwash) Valves Main Components</i>	38
Metal Hidrolik Geri Yıkama Vanaları Ürün Seçim Tablosu <i>Metal Hydraulic Self-Cleaning (Backwash) Valves Product Selection Table</i>	40

Biz Kimiz?

Firmamız 1994 yılında Acarsan Makine olarak Mersin'de faaliyete başlamıştır.

Kuruluşundan bugüne dek yurt içinde ve yurt dışında sanayi ve endüstri tesislerine (otomotiv, tekstil, cam seralar, çimento fabrikaları, kimyasal, petrol rafinerileri, ağır iş makineleri, tahıl ayırıcılar, narenciye ambalajları sektörleri gibi) makine ve makine yedek parça imatlarını gerçekleştirmiştir.

Acarsan'ın deneyim, bilgi birikimi ve yüksek hizmet anlayışı ile grubumuzun ikinci şirketi Acar-Laser, müşterilerin portföyünü genişletmek ve geliştirmek, fason lazer kesimindeki boşluğu iyi bir tedarikçi olarak doldurmak ve sektöre daha kapsamlı hizmetler. maksadıyla 2004 yılında Mersin'de kurulmuştur. Acar-Laser, büyük ölçüde üreticilerin ihtiyaç duyduğu plaka ürünlerinin kesme ve bükme, gerçekleştirmektedir.

Uzun yıllara dayanan imalat tecrübesini ve yüksek üretim teknolojisini Türkiye ve dünya tarımının gelişmesinde ve ilerlemesinde kullanmak amacıyla 2009 yılında grubunun 3. Firması olan ACAR-MAK-SAN' ı kurmuştur.

ACAR-MAK-SAN damla sulama sistemlerinde kullanılan filtre çeşitlerini ve gerekli diğer ekipmanları ile hidrolik kontrol vana sistemlerinin de üretimlerini ACRV® markası altında, TSE EN ISO 9001:2008 kalite standartlarına göre gerçekleştirmektedir.

Son olarak grubumuz 2018 yılı itibarıyla Özbekistan'ın Semerkand şehrinde bir başka üretim ve montaj endüstrisi kuruluşu gerçekleştirmiş ve aynı yıl faaliyete almıştır.

Mersin-Tarsus organize sanayi bölgesinde 10.000 m² arazi üzerinde 6000 m² kapalı alanı bulunmaktadır. Adana'da 400 m² kapalı ve Semerkand' da 2.000 m² kapalı alana kurulu olan tesislerinde deneyimli teknik elemanlarıyla teknolojinin en son imkanlarını kullanarak hizmet vermeye devam etmektedir.

Ürünlerinde üretimini ilk anından başlayarak kullanıcıya ulaşan ana kadar geçen tüm süre içerisinde sorunluluklarını eksiksiz ve kusursuz bir şekilde yerine getirmektedir.

Bölgesinin lideri konumunda olan Acarmaksan, filtre sistemlerinde ilk akla gelen firma olma yolunda sürekli kendini yenileyerek, çalışmalarına aralıksız devam etmektedir.

Üretimde ciddiyet ve bilimselliğe önem veren bir firma olan Acarmaksan, geliştirmiş olduğu sistemleri almış olduğu patentlerle koruma altına almıştır.

Tarihçemiz

1994 - ACARSAN Makine Kuruluşu

Cam Endüstrisine Üretim,
İlk imalatı

2004 - ACAR LASER'in Kuruluşu

ACARSAN' ın bilgi birikimi ve üstün hizmet anlayışı sonucu, müşteri portföyünü genişletmek, fason lazer kesim eksikliğini gidermek ve daha kapsamlı hizmet verebilmek amacı ile 2004 yılında grubumuzun ikinci firması olan ACAR LASER Mersin' de hizmet vermeye başlamıştır.

2005 - İkinci Lazer Tezgah

2005 yılında ise ikinci lazer sac kesim tezgahı ile Adana şubasını oluşturmuştur.

2009 - ACARMAKSAN Kuruluşu

16 yıllık üretim tecrübemizi ve yüksek üretim teknolojisimizi, Türk tarımının gelişmesinde, ilerlemesinde ve teknoloji ile buluşmasında bizimde katkımız olacağı düşüncesi ile 2009 yılında ACAR-MAK-SAN isimli firmamızla faaliyete başlamıştır. Yeni firmamızda Drip Time markası ile Sulama sistemleri, ACR Filter markası ile Filtrasyon sistemleri ve Flower markası adı altında Tarım makineleri TS EN ISO 9001 : 2008 Kalite Standartına uygun olarak üretmekteyiz.

2011 - AKILLI (SMART) Filtrenin imalatı

Sektöre üstün özellikleriyle büyük farklılık ve yenilik getiren Hidrolik Otomatik Elek Filtre tasarımı, Ar-Ge'si, prototip üretimi ve testleri tamamlanmış ve piyasaya AKILLI Filtre – SMART Filter isimleriyle sürülmüştür.

2018 - ИП ООО "ACARMAKSAN" Özbekistan Kuruluşu

Özbekistan'ın Semerkand kentinde başta sulama filtre imalatı ve metal ekipman imalatı yapmak, montaj üretimler gerçekleştirmek üzere bir tesis kurulmuş ve tesis Acarmaksan tecrübesinin verdiği kolaylıkla hızlı bir şekilde üretime geçmiştir. Tesis bulunduğu sektör itibarıyla bölgesinin en donanımlı tesis konumundadır.



Who We Are?

Our company was established in 1994 in Mersin as ACARSAN Machines.

Since its establishment till date, it has been manufacturing machinery and machine spare parts required for both domestic and international industrial plants (such automotive, textile, glass glasshouses, cement plants, chemical, petroleum refineries, heavy duty machines, grain sorters, citrus packing etc. sectors).

With the experience and knowledge and higher service understanding of Acarsan, our Group's second firm Acar-Laser had been set up in Mersin in 2004 in order to expand and develop customers' portfolio and cover the vacant place of contracted laser cutting and become capable to provide more comprehensive services to the sector. Acar-Laser performs plate products cutting and bending activities needed by manufacturers in high volume.

Our experience and high production technology are dedicated for the development of the Turkey and world agriculture and to contribute in making the sector meet the technology. Therefore, in year 2009, had established our new Group division named ACAR-MAK-SAN company.

ACAR-MAK-SAN is manufacturing filtration systems and hydraulic control valves using in irrigation systems under ACRV® brand name in compliance with TSE, CE ve TS EN ISO 9001:2008 Quality Management Standards.

Finally, as of 2018, our group set up another manufacturing and assembly industry in Samarqand - Uzbekistan and started operations in the same year.

Today, we continue activities in 6000 m² closed area of land 10.000 m² factory in Mersin-Tarsus Organized Industrial Zone, 400 m² closed area in Adana Branch and 2000 m² closed area in Semerkand with using high technology facilities and experienced technicians.

Within a period of starting from the first moment of the production up to reaching user of all products fulfills its responsibilities thorough and perfectly.

Acarmaksan is the leader of its region has been continuing studies constantly renewing itself to become first company that comes to mind in filter systems.

Acarmaksan emphasis seriousness and scientifically on the production, protected by patents systems that have developed by itself.

Our History

1994 - ACARSAN Machinery Foundation

*Production to Glass Industry,
First manufacture*

2004 - ACAR LASER Foundation

As a result of ACARSAN's know-how and superior service understanding, ACAR LASER started to serve in Mersin, which is the second company of our group, in 2004 with the aim of expanding customer portfolio, eliminating outsourced laser cutting and providing more comprehensive service.

2005 - 2nd Laser Bench

In 2005, it established Adana branch with its second laser sheet cutting machine.

2009 - Foundation of ACARMAKSAN

With 16 years of production experience and high production technology, Turkish agriculture development, progression and technology will meet with the idea that we will contribute to our company ACAR-MAK-SAN in 2009 has started to operate. In our new company, we produce Irrigation systems with Drip Time brand, Filtration systems with ACRV Filter brand in accordance with TS EN ISO 9001: 2008 Quality Standard.

2011 - Creation of SMART Filter

New Hydraulic Automatic Screen Filter design, R&D, prototype production and tests have been completed and introduced to the market under the name of SMART Filter.

2018 - ИП ООО "ACARMAKSAN" Uzbekistan Foundation

In Samarkand, Uzbekistan, a facility was established to manufacture irrigation filters and metal equipments, and then to produce assembly products. The facility started production quickly with the experience given by Acarmaksan. It is the most equipped facility in the region in terms of its sector.

METAL HİDROLİK KONTROL VANALARI

METAL HYDRAULIC CONTROL VALVES



GENEL TANIM

Hat basıncı ile çalışan doğrudan diyafram kapatmalı otomatik hidrolik kontrol vanalarıdır. Vana gövdesinin ve diyaframının mükemmel dizayn sayesinde minimum basınç kaybında, rahat, düzgün bir akış sağlar. Ana vana gövdesinde mil, yatak ve burç gibi aşınan parçalar bulunmadığından vana çok daha uzun ömürlüdür. Ana vananın tek hareketli parçası vana diyaframıdır. hidrolik kontrol vanaları, içme suyu hatlarında, tarımsal sulama, yangın, filtrasyon, endüstriyel v.b uygulamalarda, kullanılabilmesi için tasarlanmıştır.

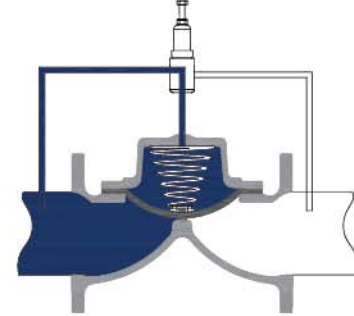
GENERAL INTRODUCTION

They are automatic hydraulic control valves with direct diaphragm closure operating with line pressure. Thanks to the excellent design of the valve body and diaphragm, it provides a comfortable, smooth flow with minimum pressure loss. Since there are no wearing parts such as shaft, bearing and bushing in the main valve body, the valve has a longer life. The only moving part of the main valve is the valve diaphragm. Hydraulic control valves are designed for use in drinking water lines, agricultural irrigation, fire, filtration and industrial water distribution applications.

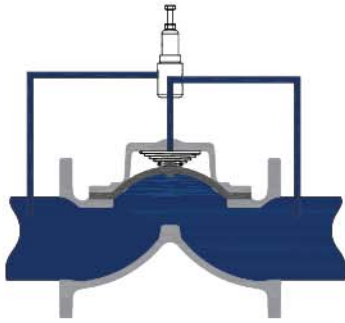
GENEL ÇALIŞMA SİSTEMİ GENERAL WORKING PRINCIPLE

Kapalı Konum | Closed Position

Vana üzerine bağlanmış pilot vanalar sayesinde, vana girişindeki su basıncı vananın aktüatörüne (kontrol haznesi) ulaşır ve vana diyaframı üzerinde su hidrolik bir kuvvet oluşturur. Oluşan bu hidrolik kuvvet vananın diyaframına baskı yapan yayın uyguladığı ekstra kuvvet ile birleştiğinde tam sızdırmaz bir şekilde kapanma sağlanır.



Thanks to pilot valves connected to the valve, the water pressure at the valve inlet reaches the actuator (control chamber) of the valve and the water forms a hydraulic force on the valve diaphragm. The resulting hydraulic force is combined with the extra force applied by the spring which presses the diaphragm of the valve to ensure a complete seal.



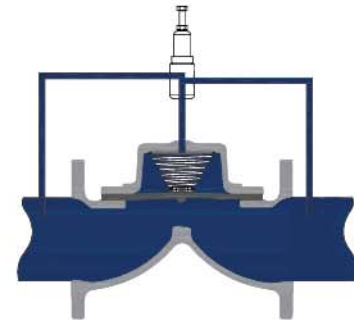
Açık Konum | Opened Position

Kapalı konumdaki vana üzerinde bulunan pilot vananın yolu tahliye konumuna getirilince, vananın diyaframı üzerindeki kontrol haznesinde bulunan basınçlı su tahliye edilir. Hat basıncı, yay kuvvetinin üstünde bir güce ulaştığında vana diyaframına su alttan bir hidrolik kuvvet uygulayarak, vananın tam açık konuma gelmesini sağlar.

When the path of the pilot valve on the valve in the closed position is brought to the discharge position, the pressurized water in the control chamber on the diaphragm of the valve is discharged. When the line pressure reaches a force above the spring force, water is applied to the valve diaphragm by a hydraulic force from the bottom to ensure that the valve is fully open.

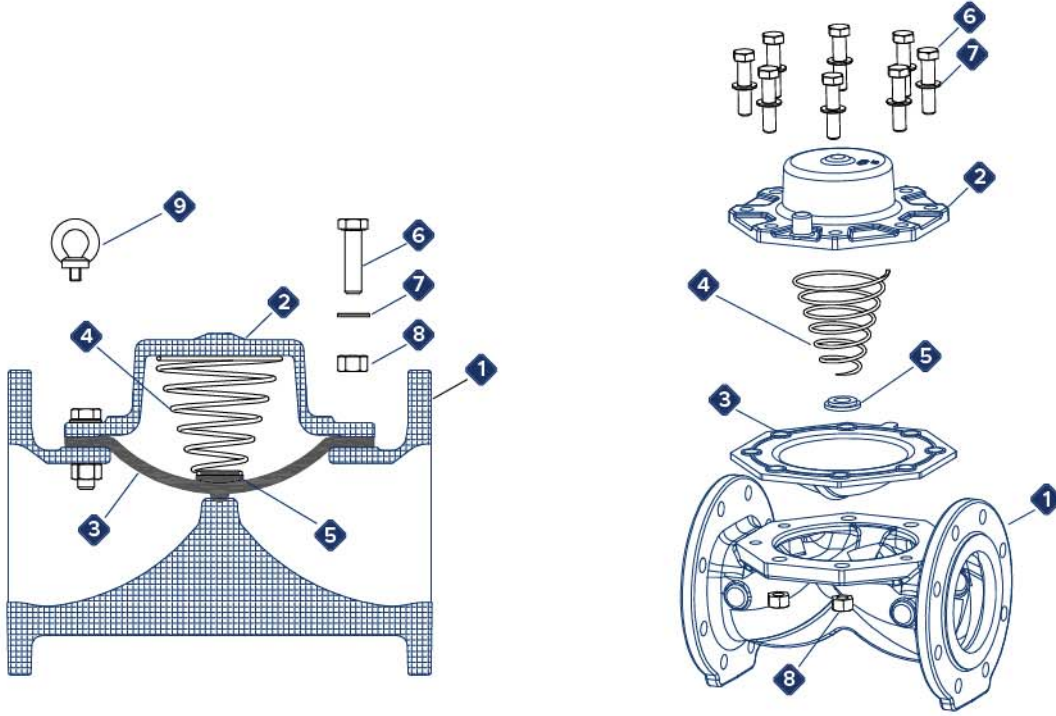
Modülasyon Konum | Modulation Position

Vananın modülasyonlu konumda çalışmasını sağlayan vananın aktüatörüne (kontrol haznesi) bağlanan pilot vanalardır. Ayarlanmak istenen akış debisi veya basınç şartlarına göre, vananın aktüatöründeki akışkanın basıncını sürekli kontrol ederek modülasyonlu konumda çalışmasını sağlar.



They are pilot valves connected to the actuator (control chamber) of the valve which allows the valve to operate in modulated position. According to the desired flow rate or pressure conditions to be adjusted, the valve controls the pressure of the fluid in the actuator continuously provides the modulated position.

ANA PARÇALAR MAIN COMPONENTS



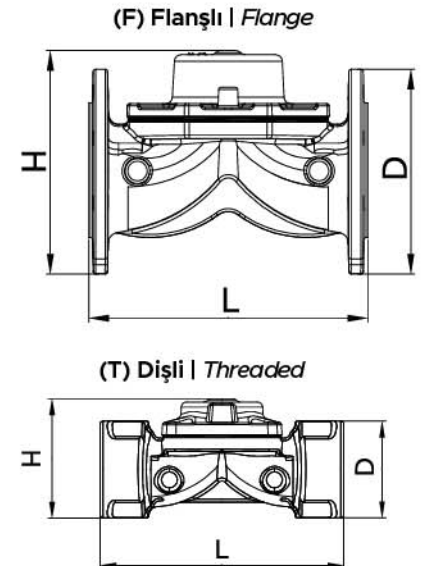
ANA PARÇALAR MAIN PARTS	NO	PARÇA ADI ITEM NAME	MALZEME ÖZELLİK MATERIAL FEATURE
	1	Gövde Body	GGG45 (Sfero Döküm) GGG45 (Ductile Iron Casting)
	2	Kapak Cover	GGG45 (Sfero Döküm) GGG45 (Ductile Iron Casting)
	3	Diyafram Diaphragm	Bez Takviyeli Güçlendirilmiş Doğal Kauçuk Standard Cord Fabric Coated Natural Rubber
	4	Yay Spring	Krom 302 Chrome 302
	5	Yay Burcu Spring Bearing	Polyamid Polyamide
	6	Civata Bolt	Standart Kaplanmış Çelik Standard Coated Steel 8x8
	7	Pul Washer	Standart Kaplanmış Çelik Standard Coated Steel
	8	Somun Nut	Standart Kaplanmış Çelik Standard Coated Steel
9	Kaldırma Halkası Lifting Collar	Standart Kaplanmış Çelik Standard Coated Steel	

TEKNİK ÖZELLİK BOYUT VE AĞIRLIKLAR

TECHNICAL SPECIFICATIONS, DIMENSIONS AND WEIGHTS

ÇALIŞMA BASINCI WORKING PRESSURE	Standart Standard	0,7 - 16 bar (10-240 psi)
	Düşük Basınç Aralığı Low Pressure Range	0,5 - 10 bar (7,5 - 160 psi)
	Yüksek Basınç Aralığı High Pressure Range	0,7 -25 bar (10-360 psi)
SICAKLIK TEMPERATURE	Min. Çalışma Sıcaklığı Min. Working Temperature	-10 °C (14 °F)
	Max. Çalışma Sıcaklığı Max. Working Temperature	80 °C (176 °F)
BAĞLANTI CONNECTION	Standart Standard	Flanşlı Flanged / PN 10 DIN 2576
	Opsiyonel Option	Flanşlı Flanged / PN 16 DIN 2576
	Opsiyonel Option	Flanşlı Flanged / PN 25 DIN 2576
	Standart Standard	Dişli BSP Threaded BSP
KAPLAMA COVERING	Standart Standard	Termoplastik Thermoplastic
	Opsiyonel Option	Polyester Polyester
HİDROLİK BAĞLANTILAR HYDRAULIC CONNECTIONS	Standart Standard	Poliüretan Polyurethane
	Opsiyonel Option	Bakır Copper
AKTÜATÖR TİPİ ACTUATOR TYPE	Tek Kontrol Hazneli Diyafram Aktüatörü, Diyafram Kapamalı Diaphragm Actuator With Single Control Chamber, Diaphragm Closure	

ÇAP / DIAMETER		D (mm)	L (mm)	H (mm)	Ağırlık / Weight (kg)
INC	DN				
2 (F)	50	170	205	170	10,5
2 (T)	50	85	190	115	5
2 1/2 (F)	65	185	215	180	11,5
2 1/2 (T)	65	92	230	120	6,5
3 (F)	80	200	295	200	21
3 (T)	80	106	323	140	13
4 (F)	100	225	310	225	24
5 (F)	125	250	245	275	33
6 (F)	150	285	400	320	51
8 (F)	200	345	495	395	84
10 (F)	250	415	620	480	148

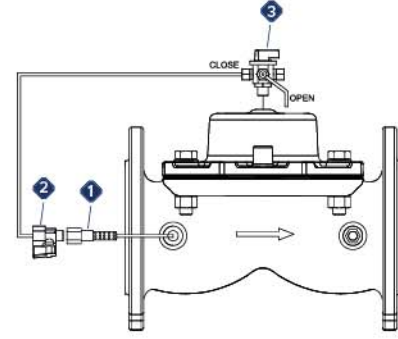


Manuel (Aç / Kapa) Hidrolik Kontrol Vanası

Manual (Open / Close) Hydraulic Control Valve



Manuel kontrol vanalar, hat basıncı ile çalışan, 4 yollu bir mini vana ile açma-kapama sağlayan hidrolik kontrol vanalarıdır. Esnek diyafram sayesinde, yüksek basınçlı uygulamalarda kolay ve hızlı kontrol işlemi yapar ve darbe yaratmadan tam sızdırmaz şekilde kapanır. Ana vana gövdesi üzerine değişik pilot vanalar eklenerek, farklı birçok uygulamalarda kullanılabilir.



Sistem Bileşenleri | System Components

- 1 Parmak Filtre | Finger Mini Filter
- 2 Mini Küresel Vana | Mini Spherical Valve
- 3 4-Yollu Pilot Vana | 4-Way Pilot Valve

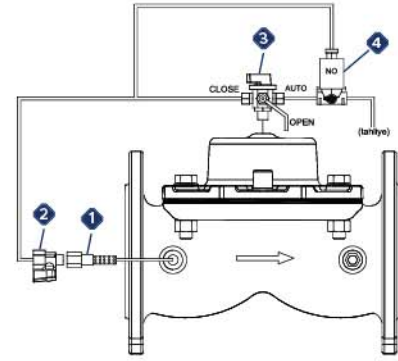
Manual control valves are hydraulic control valves that operate with line pressure and provide on-off with a 4-way mini valve. Thanks to its flexible diaphragm, it performs easy and fast control in high pressure applications and is fully sealed without impact. By adding different pilot valves on the main valve body, it can be used in many different applications.

Solenoid (Aç / Kapa) Hidrolik Kontrol Vanası

Solenoid (Open / Close) Hydraulic Control Valve



Solenoid kontrol vanaları, üzerine monte edilmiş solenoid pilot vananın elektrik sinyali ile kumanda edilmesiyle açma-kapama işlemi yapan hidrolik kontrol vanalarıdır. Solenoid pilot vanalara elektrik sinyali bir kontrol cihazı, zaman rölesi, şalter, PLC kontrol ünitesi vb. kontrol ekipmanları ile sağlanır. Solenoid pilot vananın üzerinde bulunan manuel vana sayesinde, kolayca açma kapama sağlanabilir.



Sistem Bileşenleri | System Components

- 1 Parmak Filtre | Finger Mini Filter
- 2 Mini Küresel Vana | Mini Spherical Valve
- 3 4-Yollu Pilot Vana | 4-Way Pilot Valve
- 4 Solenoid Pilot Vana | Solenoid Pilot Valve

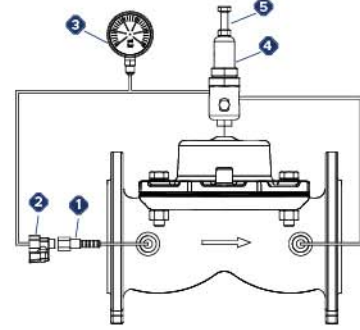
Solenoid control valves are hydraulic control valves which perform on-off operation by controlling the solenoid pilot valve mounted on it with electrical signal. The electrical signal to the solenoid pilot valves is a control device, time relay, switch, PLC control unit and so on. provided with control equipment. Thanks to the manual valve on the solenoid pilot valve, opening and closing can be achieved easily.

Basınç Sabitleme Hidrolik Kontrol Vanası

Pressure Sustaining Hydraulic Control Valve



Basınç sabitleme hidrolik kontrol vanası, vana giriş kısmındaki basınç değerini sabitleyen kontrol vanalarıdır. Hat basıncı, vana ayar basınç seviyesine ulaştığında vana açılır. Bu özelliği sayesinde pompaj sistemlerinde pompa motorunun yüksüz kalkmasını sağlar. Böylece pompanın başlama anında oluşturduğu pozitif basınç dalgalarını da önler. Vana akış miktarı değişimlerinden etkilenmeden, giriş basınç değerini sürekli kontrol ederek sabit tutar. Akış olmadığında ise vana kendini tam sızdırmaz şekilde kapatır.



Sistem Bileşenleri | System Components

- 1 Parmak Filtre | Finger Mini Filter
- 2 Mini Küresel Vana | Mini Spherical Valve
- 3 Manometre | Manometer
- 4 Basınç Sabitleme Pilot | Pressure Sustaining Pilot
- 5 Ayar Civatası | Adjustment Screw

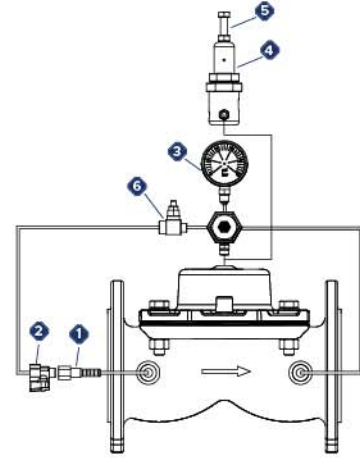
Pressure sustaining hydraulic control valve is the control valves that fix the pressure value at the valve inlet part. The valve opens when the line pressure reaches the set pressure level. Thanks to this feature, it ensures that the pump motor operates without load in pumping systems. This also prevents positive pressure waves generated by the pump at the start. The valve keeps the inlet pressure value constant by keeping the flow flow constant. In the absence of flow, the valve closes itself fully sealed.

Basınç Düşürücü Hidrolik Kontrol Vanası

Pressure Reducing Hydraulic Control Valve



Basınç düşürücü kontrol vanaları, yüksek giriş basınç değerini, üzerine monte edilmiş basınç düşürücü pilot vanalar sayesinde, istenilen daha düşük bir basınç değerine düşüren hidrolik kontrol vanalarıdır. Basınç düşürücü kontrol vanası debi ve giriş basınç değerlerinden etkilenmeden ayarlanmak istenen çıkış basınç değerini sürekli kontrol ederek sabit tutar. Sistemde akış olmadığında, vana kendini tam sızdırmaz şekilde otomatik olarak kapatır. Sistemdeki vana giriş basınç değeri, ayarlanan çıkış basınç değerinin altına düştüğü zaman, vana kendini tam açar. Vana sistemde yatay veya dikey pozisyonlarda kullanılabilir.



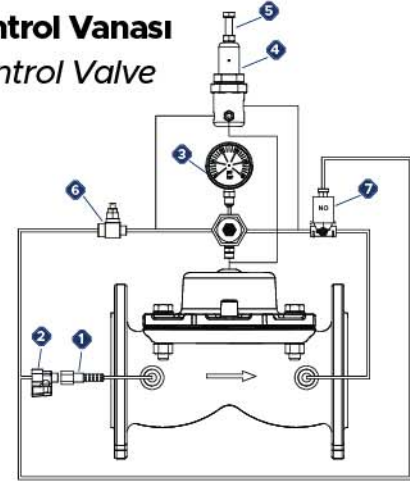
Sistem Bileşenleri | System Components

- 1 Parmak Filtre | Finger Mini Filter
- 2 Mini Küresel Vana | Mini Spherical Valve
- 3 Manometre | Manometer
- 4 Basınç Sabitleme Pilot | Pressure Sustaining Pilot
- 5 Ayar Civatası | Adjustment Screw
- 6 İğne Vana | Needle Valve

Pressure reducing control valves are hydraulic control valves which reduce the high inlet pressure value to a lower desired pressure value thanks to the pressure reducing pilot valves mounted on it. The pressure reducing control valve keeps the output pressure value to be adjusted without being affected by the flow and inlet pressure values and keeps constant. When there is no flow in the system, the valve automatically closes itself fully sealed. When the valve inlet pressure value in the system falls below the set outlet pressure value, the valve opens fully. The valve can be used in horizontal or vertical positions in the system.

Solenoid Kontrollü Basınç Düşürücü Hidrolik Kontrol Vanası

Solenoid Control Pressure Reducing Hydraulic Control Valve



Solenoid basınç düşürücü kontrol vanaları, yüksek giriş basınç değerini istenilen daha düşük bir basınç değerine düşüren hidrolik kontrol vanalarıdır. Ana vananın kontrolü, üzerine monte edilmiş solenoid pilot vanalar sayesinde gerçekleştirilir. Solenoid vanalara elektrik sinyali bir kontrol cihazı, zaman rölesi, şalter, PLC kontrol ünitesi vb. kontrol ekipmanları ile sağlanır. Böylece uygulama sistemlerinde otomasyon ile kontrol kolaylıkla sağlanır.

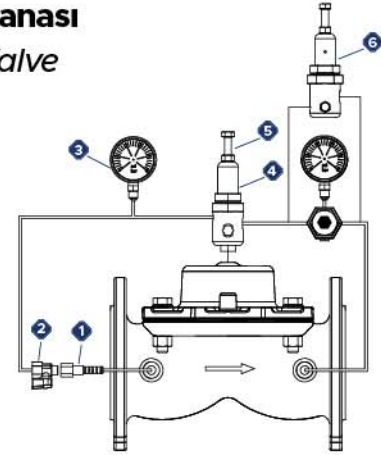
Sistem Bileşenleri | System Components

- 1 Parmak Filtre | Finger Mini Filter
- 2 Mini Küresel Vana | Mini Spherical Valve
- 3 Manometre | Manometer
- 4 Basınç Düşürücü Pilot | Pressure Reducing Pilot
- 5 Ayar Civatası | Adjustment Screw
- 6 İğne Vana | Needle Valve
- 7 Solenoid Pilot Vana | Solenoid Pilot Valve

Solenoid pressure reducing control valves are hydraulic control valves which reduce the high inlet pressure value to a desired lower pressure value. The control of the main valve is achieved by solenoid pilot valves mounted on it. The electrical signal to the solenoid valves is provided by a control device, time relay, switch, PLC control unit and similar control equipment. In this way, control can be easily achieved with automation in application systems.

Basınç Düşürücü ve Sabitleme Hidrolik Kontrol Vanası

Pressure Reducing and Fixing Hydraulic Control Valve



Basınç sabitleme / düşürücü hidrolik kontrol vanası, giriş basıncını sabitleyerek çıkış basıncını istenilen değere düşüren kontrol vanalarıdır. Vana üzerinde iki adet pilot vana bulunur. Giriş yönündeki pilot vana basınç sabitleme pilotudur ve giriş basıncını sabitler. Diğer pilot vana basınç düşürücü pilot vana ve çıkış basınç değerini istenilen değere düşürerek sabit kalmasını sağlar. Basınç sabitleme / düşürücü kontrol vanası, aşağı eğim yönünde pompalama yapan, pompaj sistemlerindeki aşırı akışı ve yüksek basıncı regüle ederek sistemin normal değerlerde çalışmasını sağlar. Vana akış miktarı değişimlerinden etkilenmeden, giriş basıncını ve çıkış basıncını sürekli kontrol ederek sabit tutar.

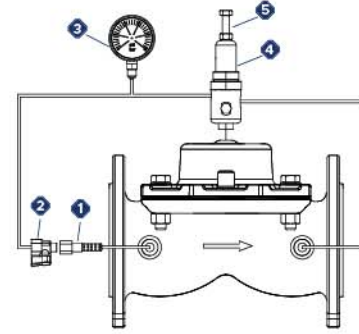
Sistem Bileşenleri | System Components

- 1 Parmak Filtre | Finger Mini Filter
- 2 Mini Küresel Vana | Mini Spherical Valve
- 3 Manometre | Manometer
- 4 Basınç Sabitleme Pilot | Pressure Sustaining Pilot
- 5 Ayar Civatası | Adjustment Screw
- 6 Basınç Düşürücü Pilot | Pressure Reducing Pilot

Pressure sustaining / reducing hydraulic control valve are the control valves which reduce the inlet pressure to the desired value by fixing the inlet pressure. There are two pilot valves on the valve. The pilot valve in the inlet direction is the pressure sustaining pilot and fixes the inlet pressure. The other pilot valve is a pressure reducing pilot valve and decreases the output pressure value to the desired value and keeps it constant. The pressure sustaining / reducing control valve regulates the overflow and high pressure in the pumping systems, which pumping in the down-slope direction, ensuring normal operation of the system. The valve flow amount is kept constant by controlling the inlet pressure and outlet pressure without being affected by the changes.

Hızlı Basınç Tahliye Kontrol Vanası

Fast Pressure Relief Control Valve



Hızlı basınç tahliye kontrol vanası, su şebekelerinin boru hatlarında ve pompaların sistemde devreye girip-çıkması sonucunda, su hızındaki ani değişimler neticesinde meydana gelen basınç dalgalanmalarını otomatik olarak hızlı bir şekilde atmosfere tahliye eden, şebeke sistemini korumak amacıyla dizayn edilmiş bir emniyet kontrol vanasıdır. Şebeke sisteminin basıncı, ayar noktasını aştığında vana kendini hızlı bir şekilde açar ve fazla basıncı tahliye ederek şebeke sistemini korur. Şebeke sistemindeki basınç değeri normal seviyeye düştüğünde ise vana kendini, darbe oluşturmadan yavaşça sızdırmaz bir şekilde otomatik olarak kapatır.

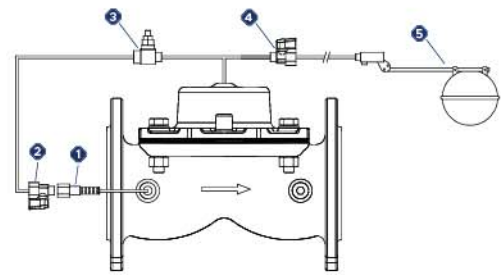
The fast pressure relief control valve is a safety control valve designed to protect the water network system that automatically releases pressure fluctuations that occur as a result of sudden changes in the water velocity as a result of the commissioning of water networks in the pipelines and pumps in the system. When the pressure of the grid system exceeds the set point, the valve opens itself quickly and protects the grid system by relieving excess pressure. When the pressure value in the mains system decreases to normal level, the valve automatically closes itself automatically without causing impact.

Sistem Bileşenleri | System Components

- 1 Parmak Filtre | Finger Mini Filter
- 2 Mini Küresel Vana | Mini Spherical Valve
- 3 Manometre | Manometer
- 4 Basınç Sabitleme Pilot | Pressure Sustaining Pilot
- 5 Ayar Cıvatası | Adjustment Screw

Flatörlü Seviye Kontrol Vanası

Float Level Control Valve



Flatörlü seviye kontrol vanası, depolarda veya rezervuarlardaki su seviyesini sürekli kontrol eden hidrolik kontrol vanasıdır. Ana vana kontrolü 2 yollu modulating tip flatörlü pilot vana tarafından manuel olarak sağlanır. Depo veya rezervuar girişlerine monte edilen ana vana, su seviyesi maksimum seviyeye ulaştığında darbe yaratmadan tam sızdırmaz biçimde kapanır. Su seviyesi minimum seviyeye düştüğünde ise ana vana kendini tam açarak depo veya rezervuarın sürekli dolu kalmasını sağlar. Vana açma-kapama hızı istenen seviyede ayarlanabilir. Sistemde yatay veya düşey pozisyonlarda monte edilerek çalıştırılabilir.

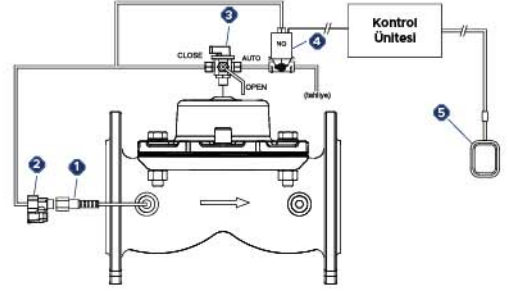
Float level control valve is a hydraulic control valve that continuously controls the water level in tanks or reservoirs. Main valve control is provided manually by 2-way modulating type float pilot valve. The main valve, which is installed in the tank or reservoir inlets, closes completely without any impact when the water level reaches the maximum level. When the water level drops to the minimum level, the main valve opens fully and ensures that the tank or reservoir remains full. Valve opening-closing speed can be adjusted to the desired level. It can be operated in horizontal or vertical positions.

Sistem Bileşenleri | System Components

- 1 Parmak Filtre | Finger Mini Filter
- 2 Mini Küresel Vana | Mini Spherical Valve
- 3 İğne Vana | Needle Valve
- 4 Mini Küresel Vana | Mini Spherical Valve
- 5 Flatör | Float

Elektrik Flatörlü Seviye Kontrol Vanası

Electric Float Level Control Valve



Elektrik flatörlü seviye kontrol vanası, depo veya rezervuar içine yerleştirilen elektrikli flatör sayesinde su seviyesini sürekli kontrol eden vanalardır. Depo veya rezervuardaki su seviyesi, istenilen değerin altına düştüğünde, elektrikli flatör, ana vana üzerinde bulunan solenoid bobine sinyal gönderir. Böylece ana vana kendini tam açarak depo veya rezervuarın sürekli dolu kalmasını sağlar. Su seviyesi maksimum seviyeye ulaştığında ise, elektrikli flatör solenoid bobine tekrar sinyal gönderir ve ana vana kendini tam sızdırmaz biçimde kapatır. Vana sistemde yatay veya dikey pozisyonlarda monte edilerek çalıştırılabilir.

Sistem Bileşenleri | System Components

- 1 Parmak Filtre | Finger Mini Filter
- 2 Mini Küresel Vana | Mini Spherical Valve
- 3 4 Yollu Pilot Vana | 4 Way Pilot Valve
- 4 Solenoid Pilot Vana | Solenoid Pilot Valve
- 5 Elektrikli Flatör | Electric Float

The level control valve with electric float is the valve that continuously controls the water level thanks to the electric float placed in the tank or reservoir. When the water level in the tank or reservoir falls below the desired value, the electric float sends a signal to the solenoid coil on the main valve. In this way, the main valve opens itself fully and ensures that the tank or reservoir is constantly filled. When the water level reaches the maximum level, the electric float will signal again to the solenoid coil and the main valve will close itself completely. The valve can be installed and operated in horizontal or vertical positions.

METAL VANA ÜRÜN SEÇİM TABLOSU

METAL VALVE PRODUCT SELECTION TABLE

Manuel (Aç / Kapa) Hidrolik Kontrol Vanası

Manual (Open / Close) Hydraulic Control Valve

ÜRÜN KODU PRODUCT CODE	ÇAP / DIAMETER	
	INC	DN
AK-20T-M	2	50
AK-25T-M	2 1/2	65
AK-30T-M	3	80



ÜRÜN KODU PRODUCT CODE	ÇAP / DIAMETER	
	INC	DN
AK-20F-M	2	50
AK-25F-M	2 1/2	65
AK-30F-M	3	80
AK-40F-M	4	100
AK-50F-M	5	125
AK-60F-M	6	150
AK-80F-M	8	200
AK-100F-M	10	250



Solenoid (Aç / Kapa) Hidrolik Kontrol Vanası

Solenoid (Open / Close) Hydraulic Control Valve



ÜRÜN KODU PRODUCT CODE	ÇAP / DIAMETER	
	INC	DN
AK-S-20T-M	2	50
AK-S-25T-M	2 1/2	65
AK-S-30T-M	3	80

ÜRÜN KODU PRODUCT CODE	ÇAP / DIAMETER	
	INC	DN
AK-S-20F-M	2	50
AK-S-25F-M	2 1/2	65
AK-S-30F-M	3	80
AK-S-40F-M	4	100
AK-S-50F-M	5	125
AK-S-60F-M	6	150
AK-S-80F-M	8	200
AK-S-100F-M	10	250

Basınç Sabitleme Hidrolik Kontrol Vanası Pressure Sustaining Hydraulic Control Valve

ÜRÜN KODU PRODUCT CODE	ÇAP / DIAMETER	
	INC	DN
BS-20T-M	2	50
BS-25T-M	2 1/2	65
BS-30T-M	3	80

ÜRÜN KODU PRODUCT CODE	ÇAP / DIAMETER	
	INC	DN
BS-20F-M	2	50
BS-25F-M	2 1/2	65
BS-30F-M	3	80
BS-40F-M	4	100
BS-50F-M	5	125
BS-60F-M	6	150
BS-80F-M	8	200
BS-100F-M	10	250



Basınç Düşürücü Hidrolik Kontrol Vanası Pressure Reducer Hydraulic Control Valve



ÜRÜN KODU PRODUCT CODE	ÇAP / DIAMETER	
	INC	DN
BD-20T-M	2	50
BD-25T-M	2 1/2	65
BD-30T-M	3	80

ÜRÜN KODU PRODUCT CODE	ÇAP / DIAMETER	
	INC	DN
BD-20F-M	2	50
BD-25F-M	2 1/2	65
BD-30F-M	3	80
BD-40F-M	4	100
BD-50F-M	5	125
BD-60F-M	6	150
BD-80F-M	8	200
BD-100F-M	10	250

Solenoid Kontrollü Basınç Düşürücü Hidrolik Kontrol Vanası

Solenoid Controlled Pressure Reducer Hydraulic Control Valve

ÜRÜN KODU PRODUCT CODE	ÇAP / DIAMETER	
	INC	DN
BD-S-20T-M	2	50
BD-S-25T-M	2 1/2	65
BD-S-30T-M	3	80

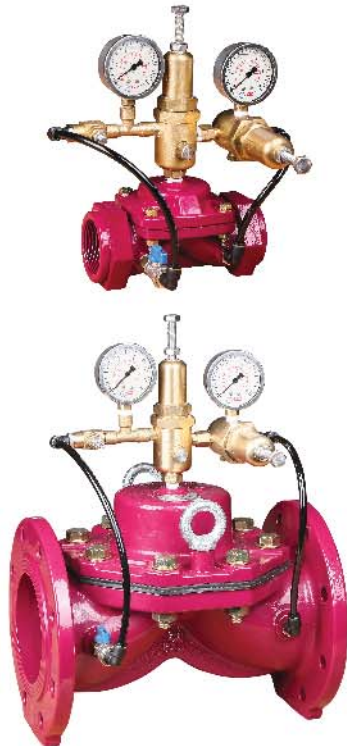


ÜRÜN KODU PRODUCT CODE	ÇAP / DIAMETER	
	INC	DN
BD-S-20F-M	2	50
BD-S-25F-M	2 1/2	65
BD-S-30F-M	3	80
BD-S-40F-M	4	100
BD-S-50F-M	5	125
BD-S-60F-M	6	150
BD-S-80F-M	8	200
BD-S-100F-M	10	250



Basınç Düşürücü ve Sabitleme Hidrolik Kontrol Vanası

Pressure Sustaining and Reducer Hydraulic Control Valve



ÜRÜN KODU PRODUCT CODE	ÇAP / DIAMETER	
	INC	DN
BDBS-20T-M	2	50
BDBS-25T-M	2 1/2	65
BDBS-30T-M	3	80

ÜRÜN KODU PRODUCT CODE	ÇAP / DIAMETER	
	INC	DN
BDBS-20F-M	2	50
BDBS-25F-M	2 1/2	65
BDBS-30F-M	3	80
BDBS-40F-M	4	100
BDBS-50F-M	5	125
BDBS-60F-M	6	150
BDBS-80F-M	8	200
BDBS-100F-M	10	250

Hızlı Basınç Tahliye Kontrol Vanası

Fast Pressure Relief Control Valve

ÜRÜN KODU PRODUCT CODE	ÇAP / DIAMETER	
	INC	DN
HBT-20T-M	2	50
HBT-25T-M	2 1/2	65
HBT-30T-M	3	80



ÜRÜN KODU PRODUCT CODE	ÇAP / DIAMETER	
	INC	DN
HBT-20F-M	2	50
HBT-25F-M	2 1/2	65
HBT-30F-M	3	80
HBT-40F-M	4	100
HBT-50F-M	5	125
HBT-60F-M	6	150
HBT-80F-M	8	200
HBT-100F-M	10	250



Flatörlü Seviye Kontrol Vanası

Float Level Control Valve



ÜRÜN KODU PRODUCT CODE	ÇAP / DIAMETER	
	INC	DN
FS-20T-M	2	50
FS-25T-M	2 1/2	65
FS-30T-M	3	80

ÜRÜN KODU PRODUCT CODE	ÇAP / DIAMETER	
	INC	DN
FS-20F-M	2	50
FS-25F-M	2 1/2	65
FS-30F-M	3	80
FS-40F-M	4	100
FS-50F-M	5	125
FS-60F-M	6	150
FS-80F-M	8	200
FS-100F-M	10	250

Elektrik Flatörlü Seviye Kontrol Vanası

Electric Float Level Control Valve

ÜRÜN KODU PRODUCT CODE	ÇAP / DIAMETER	
	INC	DN
FS-S-20T-M	2	50
FS-S-25T-M	2 1/2	65
FS-S-30T-M	3	80

ÜRÜN KODU PRODUCT CODE	ÇAP / DIAMETER	
	INC	DN
FS-S-20F-M	2	50
FS-S-25F-M	2 1/2	65
FS-S-30F-M	3	80
FS-S-40F-M	4	100
FS-S-50F-M	5	125
FS-S-60F-M	6	150
FS-S-80F-M	8	200
FS-S-100F-M	10	250



PLASTİK HİDROLİK KONTROL VANALARI

PLASTIC HYDRAULIC CONTROL VALVES



GENEL TANIM

Ana vana şebeke hattında, elektrik, pnömatik veya mekanik gibi farklı enerji kaynaklarına ihtiyaç duymadan hat basıncı ile tamamen hidrolik olarak istenen modülasyon işlemlerini gerçekleştirmek için dizayn edilmiş tam otomatik hidrolik kontrol vanalarıdır.

GENERAL INTRODUCTION

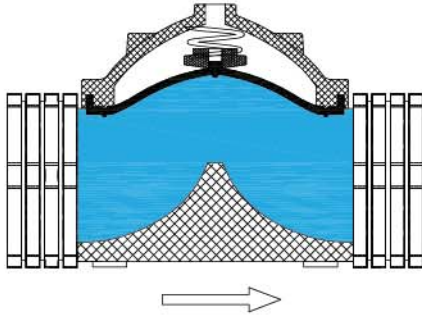
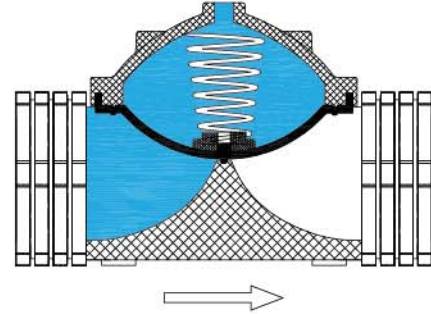
The fully automatic hydraulic control valve designed to perform the desired modulation operations on the main network line, operating completely hydraulically with line pressure without the need for different energy sources such as electrical, pneumatic or mechanical.

GENEL ÇALIŞMA SİSTEMİ GENERAL WORKING SYSTEM

Kapalı Konum | Closed Position

Vana üzerine bağlanmış pilot vanalar sayesinde, vana girişindeki su basıncı vananın aktüatörüne (kontrol haznesi) ulaşır ve vana diyaframı üzerinde su hidrolik bir kuvvet oluşturur. Oluşan bu hidrolik kuvvet vananın diyaframına baskı yapan yay uygulamış olduğu ekstra kuvvet ile birleştirilerek tam sızdırmaz bir şekilde kapanma sağlanır.

Thanks to pilot valves connected to the valve, the water pressure at the valve inlet reaches the actuator (control chamber) of the valve and the water forms a hydraulic force on the valve diaphragm. The resulting hydraulic force is combined with the extra force applied by the spring which presses the diaphragm of the valve to ensure a complete seal.



Açık Konum | Open Position

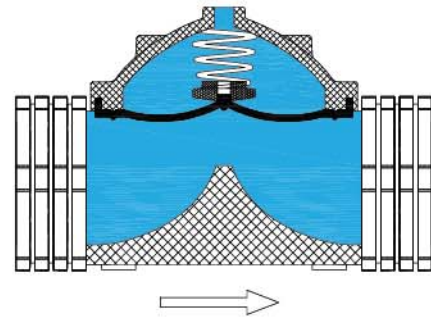
Kapalı konumdaki vana üzerinde bulunan pilot vananın yolu tahliye konumuna getirilince, vananın diyaframı üzerindeki kontrol haznesinde bulunan basınçlı su tahliye edilir. Hat basıncı, yay kuvvetinin üstünde bir güce ulaştığında vana diyaframına su alttan bir hidrolik kuvvet uygulayarak, vananın tam açık konuma gelmesini sağlar.

When the path of the pilot valve on the valve in the closed position is brought to the discharge position, the pressurized water in the control chamber on the diaphragm of the valve is discharged. When the line pressure reaches a force above the spring force, water is applied to the valve diaphragm by a hydraulic force from the bottom to ensure that the valve is fully open.

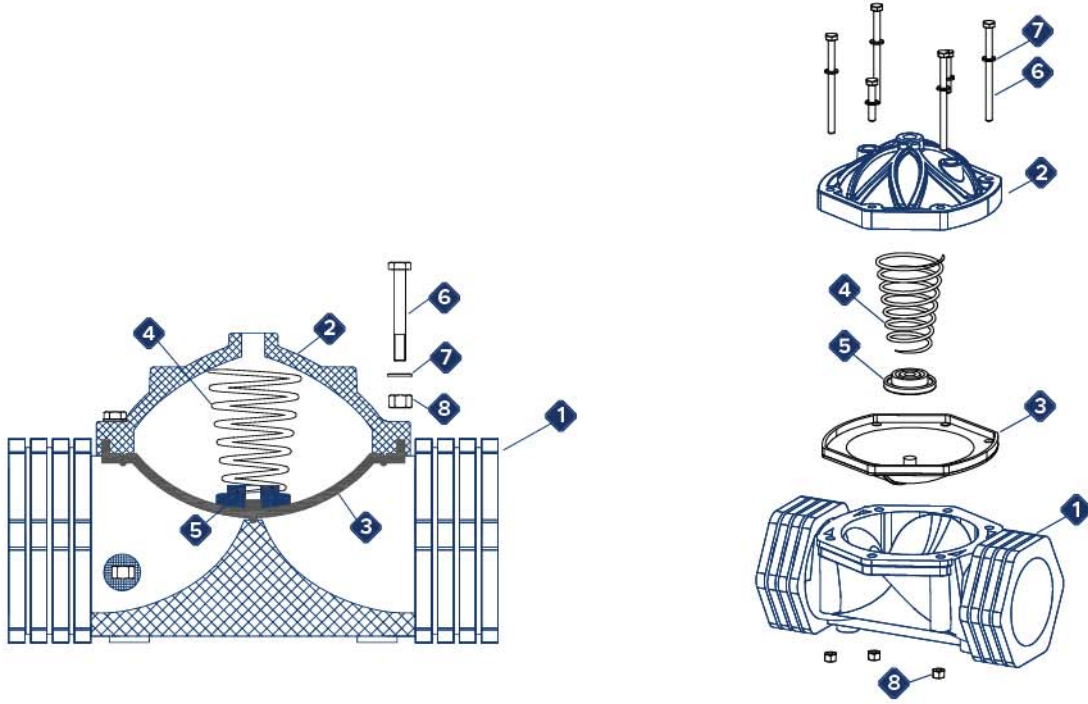
Modülasyon Konum | Modulation Position

Vananın modülasyonlu konumda çalışmasını sağlayan vananın aktüatörüne (kontrol haznesi) bağlanan pilot vanalardır. Ayarlanmak istenen akış debisi veya basınç şartlarına göre, vananın aktüatöründeki akışkanın basıncını sürekli kontrol ederek modülasyonlu konumda çalışmasını sağlar.

They are pilot valves connected to the actuator (control chamber) of the valve which allows the valve to operate in modulated position. According to the desired flow rate or pressure conditions to be adjusted, the valve controls the pressure of the fluid in the actuator continuously provides the modulated position.



ANA PARÇALAR MAIN COMPONENTS



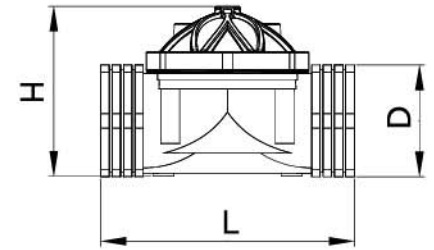
ANA PARÇALAR MAIN PARTS	NO	PARÇA ADI ITEM NAME	MALZEME ÖZELLİK MATERIAL FEATURE
	1	Gövde Body	Naylonaltı GF30 Poliamid 6 (Nylon 6) GF30
	2	Kapak Cover	Naylonaltı GF30 Poliamid 6 (Nylon 6) GF30
	3	Diyafram Diaphragm	Bez Takviyeli Güçlendirilmiş Doğal Kauçuk Standard Cord Fabric Coated Natural Rubber
	4	Yay Spring	Krom 302 Chrome 302
	5	Yay Burcu Spring Bearing	Polyamid Polyamide
	6	Civata Bolt	Krom 304 Chrome 304
	7	Pul Washer	Krom 304 Chrome 304
	8	Somun Nut	Prinç Brass

TEKNİK ÖZELLİK BOYUT VE AĞIRLIKLAR

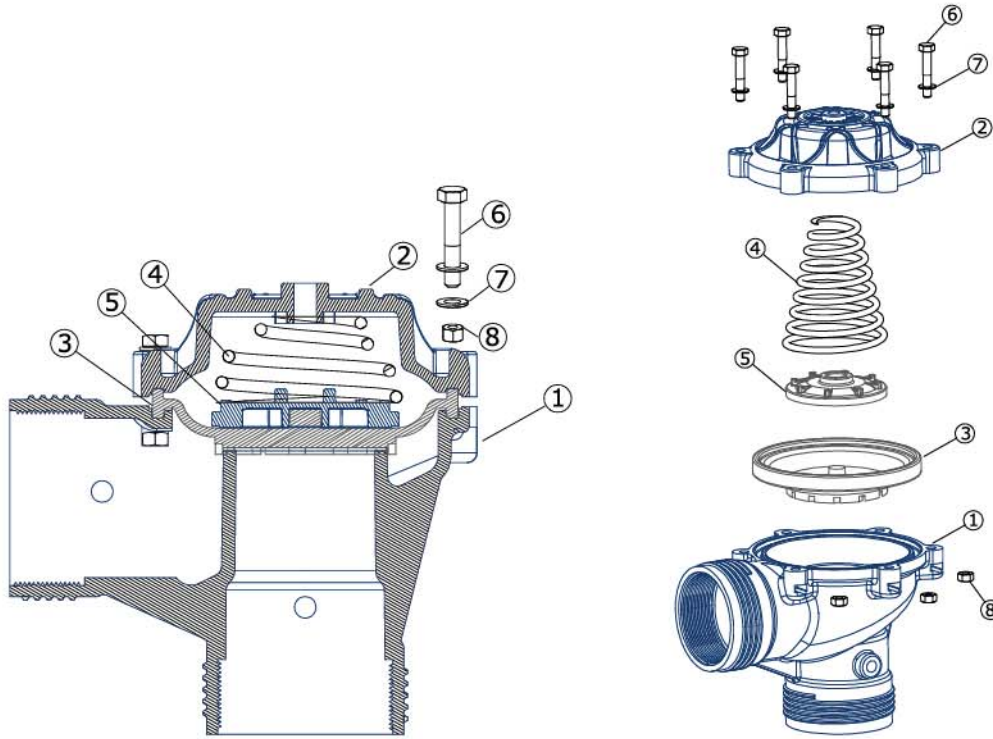
TECHNICAL SPECIFICATIONS, DIMENSIONS AND WEIGHTS

ÇALIŞMA BASINCI <i>WORKING PRESSURE</i>	Standart <i>Standard</i>	0,7 - 10 bar (10-145 psi)
SICAKLIK <i>TEMPERATURE</i>	Max. Çalışma Sıcaklığı <i>Max. Working Temperature</i>	60 °C (140 °F)
BAĞLANTI <i>CONNECTION</i>	Standart <i>Standard</i>	Dişli BSP <i>Threaded BSP</i>
HİDROLİK BAĞLANTILAR <i>HYDRAULIC CONNECTIONS</i>	Standart <i>Standard</i>	Poliüretan <i>Polyurethane</i>
AKTÜATÖR TİPİ <i>ACTUATOR TYPE</i>	Tek Kontrol Hazneli Diyafram Aktüatörlü, Diyafram Kapamalı <i>Diaphragm Actuator With Single Control Chamber, Diaphragm Closure</i>	

ÇAP / <i>DIAMETER</i>		D (mm)	L (mm)	H (mm)	Ağırlık / <i>Weight</i> (kg)
INC	DN				
2	50	75	212	120	0,7
2 1/2	65	90	212	120	0,9
3	80	108	248	165	1,7
4	100	135	305	200	2,9



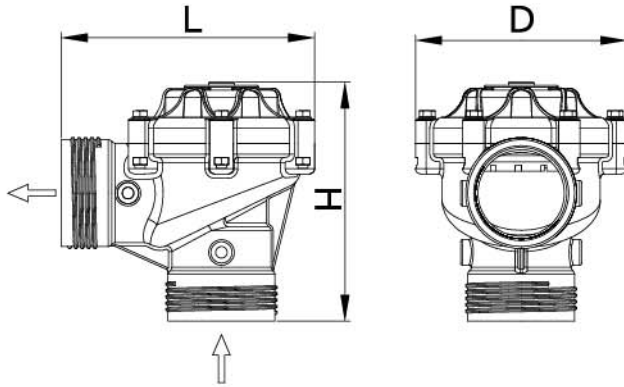
ANA PARÇALAR (90° AÇILI) MAIN COMPONENTS (90° ANGLE)



ANA PARÇALAR MAIN PARTS	NO	PARÇA ADI PART NAME	MALZEME ÖZELLİK MATERIAL
	1	Gövde Body	Naylonaltı GF30 Poliamid 6 (Nylon 6) GF30
	2	Kapak Cover	Naylonaltı GF30 Poliamid 6 (Nylon 6) GF30
	3	Diyafram Diaphragm	Bez Takviyeli Güçlendirilmiş Doğal Kauçuk Standard Cord Fabric Coated Natural Rubber
	4	Yay Spring	Krom 302 Chrome 302
	5	Yay Burcu Spring Bearing	Polyamid Polyamide
	6	Civata Bolt	Krom 304 Chrome 304
	7	Pul Washer	Krom 304 Chrome 304
8	Somun Nut	Prinç Brass	

TEKNİK ÖZELLİK BOYUT VE AĞIRLIKLAR**TECHNICAL SPECIFICATIONS DIMENSIONS AND WEIGHTS**

ÇALIŞMA BASINCI WORKING PRESSURE	Standart <i>Standard</i>	0,5 -10 bar (7-145 psi)
SICAKLIK TEMPERATURE	Max. Çalışma Sıcaklığı <i>Working Temperature</i>	60 °C (140 °F)
BAĞLANTI CONNECTION	Standart <i>Standard</i>	Dişli BSP <i>Threaded BSP</i>
	Opsiyonel <i>Optional</i>	Flanşlı PN10 <i>Flanged PN10</i>
	Opsiyonel <i>Optional</i>	Victaulic
HİDROLİK BAĞLANTILAR HYDRAULIC CONNECTIONS	Standart <i>Standard</i>	Poliüretan <i>Polyurethane</i>
AKTÜATÖR TİPİ ACTUATOR TYPE	Tek Kontrol Hazneli Diyafram Aktüatörlü, Diyafram Kapamalı <i>Diaphragm Actuator With Single Control Chamber, Diaphragm Closure</i>	



ÇAP / DIAMETER		D (mm)	L (mm)	H (mm)	Ağırlık / Weight (kg)
INC	DN				
"3	80	198	237	225	1,85



Dişli Bağlantı
Threaded Connection



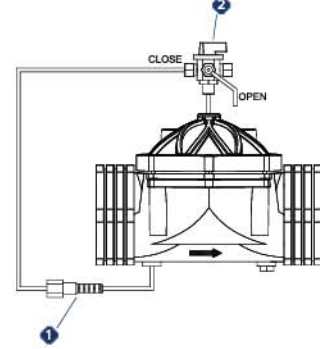
Flanşlı Bağlantı
Flanged Connection



Victaulic Bağlantı
Victaulic Connection

Manuel (Aç / Kapa) Hidrolik Kontrol Vanası

Manual (Open / Close) Hydraulic Control Valve



Manuel kontrol vanalar, hat basıncı ile çalışan, 4 yollu bir mini vana ile açma-kapama sağlayan hidrolik kontrol vanalarıdır. Esnek diyafram sayesinde, yüksek basınçlı uygulamalarda kolay ve hızlı kontrol işlemi yapar ve darbe yaratmadan tam sızdırmaz şekilde kapanır. Ana vana gövdesi üzerine değişik pilot vanalar eklenerek, farklı birçok uygulamalarda kullanılabilir.

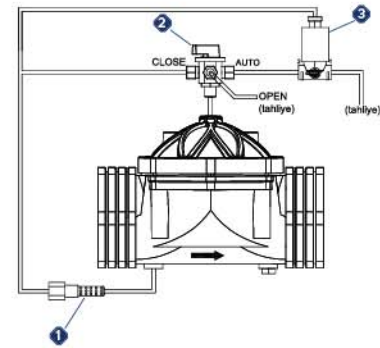
Manual control valves are hydraulic control valves that operate with line pressure and provide on-off with a 4-way mini valve. Thanks to its flexible diaphragm, it performs easy and fast control in high pressure applications and is fully sealed without impact. By adding different pilot valves on the main valve body, it can be used in many different applications.

Sistem Bileşenleri | System Components

- 1 Parmak Filtre | Finger Mini Filter
- 2 4 Yollu Pilot Vana | 4 Way Pilot Valve

Solenoid (Aç / Kapa) Hidrolik Kontrol Vanası

Solenoid Control (Open / Close) Hydraulic Control Valve



Solenoid kontrol vanaları, üzerine monte edilmiş solenoid pilot vananın elektrik sinyali ile kumanda edilmesiyle açma-kapama işlemini yapan hidrolik kontrol vanalarıdır. Solenoid pilot vanalara elektrik sinyali bir kontrol cihazı, zaman rölesi, şalter, PLC kontrol ünitesi vb. kontrol ekipmanları ile sağlanır. Solenoid pilot vananın üzerinde bulunan manuel vana sayesinde, kolayca açma kapama sağlanabilir.

Solenoid control valves are hydraulic control valves which perform on-off operation by controlling the solenoid pilot valve mounted on it with electrical signal. The electrical signal to the solenoid pilot valves is a control device, time relay, switch, PLC control unit and so on. provided with control equipment. Thanks to the manual valve on the solenoid pilot valve, opening and closing can be achieved easily.

Sistem Bileşenleri | System Components

- 1 Parmak Filtre | Finger Mini Filter
- 2 4 Yollu Pilot Vana | 4 Way Pilot Valve
- 3 Solenoid Pilot Vana | Solenoid Pilot Valve

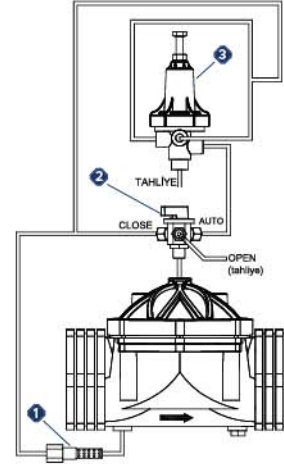
Basınç Sabitleme Hidrolik Kontrol Vanası

Pressure Sustaining Hydraulic Control Valve



Basınç sabitleme hidrolik kontrol vanası, vana giriş kısmındaki basınç değerini sabitleyen kontrol vanalarıdır. Hat basıncı, vana ayar basınç seviyesine ulaştığında vana açılır. Bu özelliği sayesinde pompaj sistemlerinde pompa motorunun yüksüz kalkmasını sağlar. Böylece pompanın başlama anında oluşturduğu pozitif basınç dalgalarını da önler. Vana akış miktarı değişimlerinden etkilenmeden, giriş basınç değerini sürekli kontrol ederek sabit tutar. Akış olmadığında ise vana kendini tam sızdırmaz şekilde kapatır.

Pressure sustaining hydraulic control valve is the control valves that fix the pressure value at the valve inlet part. The valve opens when the line pressure reaches the set pressure level. Thanks to this feature, it ensures that the pump motor operates without load in pumping systems. This also prevents positive pressure waves generated by the pump at the start. The valve keeps the inlet pressure value constant by keeping the flow flow constant. In the absence of flow, the valve closes itself fully sealed.



Sistem Bileşenleri | System Components

- 1 Parmak Filtre | Finger Mini Filter
- 2 4 Yollu Pilot Vana | 4 Way Pilot Valve
- 3 Plastik Pilot | Plastic Pilot

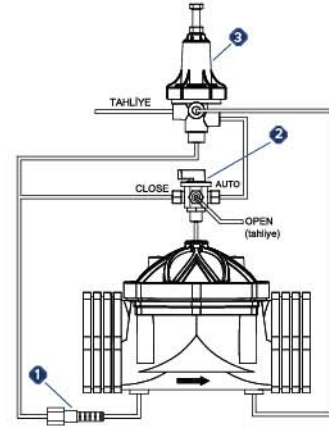
Basınç Düşürücü Hidrolik Kontrol Vanası

Pressure Reducing Hydraulic Control Valve



Basınç düşürücü kontrol vanaları, yüksek giriş basınç değerini, üzerine monte edilmiş basınç düşürücü pilot vanalar sayesinde, istenilen daha düşük bir basınç değerine düşüren hidrolik kontrol vanalarıdır. Basınç düşürücü kontrol vanası debi ve giriş basınç değerlerinden etkilenmeden ayarlanmak istenen çıkış basınç değerini sürekli kontrol ederek sabit tutar. Sistemde akış olmadığında, vana kendini tam sızdırmaz şekilde otomatik olarak kapatır. Sistemdeki vana giriş basınç değeri, ayarlanan çıkış basınç değerinin altına düştüğünde zaman, vana kendini tam açar. Vana sistemde yatay veya dikey pozisyonlarda kullanılabilir.

Pressure reducing control valves are hydraulic control valves which reduce the high inlet pressure value to a lower desired pressure value thanks to the pressure reducing pilot valves mounted on it. The pressure reducing control valve keeps the output pressure value to be adjusted without being affected by the flow and inlet pressure values and keeps constant. When there is no flow in the system, the valve automatically closes itself fully sealed. When the valve inlet pressure value in the system falls below the set outlet pressure value, the valve opens fully. The valve can be used in horizontal or vertical positions in the system.

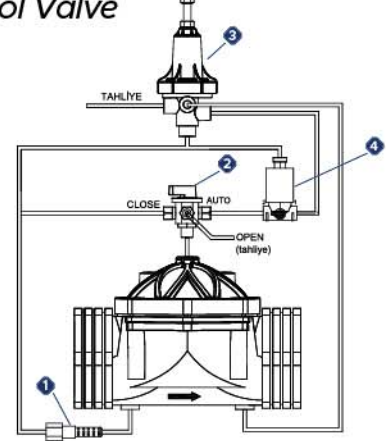


Sistem Bileşenleri | System Components

- 1 Parmak Filtre | Finger Mini Filter
- 2 4 Yollu Pilot Vana | 4 Way Pilot Valve
- 3 Plastik Pilot | Plastic Pilot

Solenoid Kontrollü Basınç Düşürücü Hidrolik Kontrol Vanası

Solenoid Control Pressure Reducing Hydraulic Control Valve



Basınç düşürücü kontrol vanaları, yüksek giriş basınç değerini, üzerine monte edilmiş basınç düşürücü pilot vanalar sayesinde, istenilen daha düşük bir basınç değerine düşüren hidrolik kontrol vanalarıdır. Basınç düşürücü kontrol vanası debi ve giriş basınç değerlerinden etkilenmeden ayarlanmak istenen çıkış basınç değerini sürekli kontrol ederek sabit tutar. Sistemde akış olmadığında, vana kendini tam sızdırmaz şekilde otomatik olarak kapatır. Sistemdeki vana giriş basınç değeri, ayarlanan çıkış basınç değerinin altına düştüğü zaman, vana kendini tam açar. Vana sistemde yatay veya dikey pozisyonlarda kullanılabilir

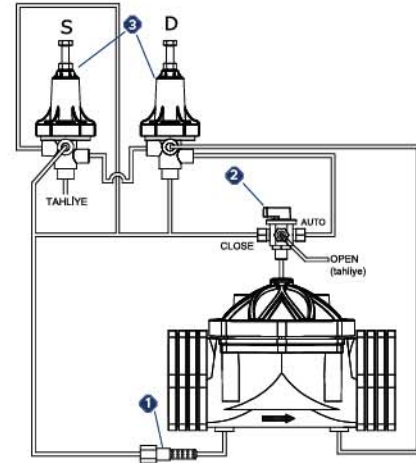
Pressure reducing control valves are hydraulic control valves which reduce the high inlet pressure value to a lower desired pressure value thanks to the pressure reducing pilot valves mounted on it. The pressure reducing control valve keeps the output pressure value to be adjusted without being affected by the flow and inlet pressure values and keeps constant. When there is no flow in the system, the valve automatically closes itself fully sealed. When the valve inlet pressure value in the system falls below the set outlet pressure value, the valve opens fully. The valve can be used in horizontal or vertical positions in the system.

Sistem Bileşenleri | System Components

- 1 Parmak Filtre | Finger Mini Filter
- 2 4 Yollu Pilot Vana | 4 Way Pilot Valve
- 3 Plastik Pilot | Plastic Pilot
- 4 Solenoid Pilot Vana | Solenoid Pilot Valve

Basınç Düşürücü ve Sabitleme Hidrolik Kontrol Vanası

Pressure Sustaining And Pressure Reducing Hydraulic Control Valve



Basınç sabitleme / düşürücü hidrolik kontrol vanası, giriş basıncını sabitleyerek çıkış basıncını istenilen değere düşüren kontrol vanalarıdır. Vana üzerinde iki adet pilot vana bulunur. Giriş yönündeki pilot vana basınç sabitleme pilotudur ve giriş basıncını sabitler. Diğer pilot vana basınç düşürücü pilot vanadır ve çıkış basınç değerini istenilen değere düşürerek sabit kalmasını sağlar. Basınç sabitleme / düşürücü kontrol vanası, aşağı eğim yönünde pompalama yapan, pompaj sistemlerindeki aşırı akışı ve yüksek basıncı regüle ederek sistemin normal değerlerde çalışmasını sağlar. Vana akış miktarı değişimlerinden etkilenmeden, giriş basıncını ve çıkış basıncını sürekli kontrol ederek sabit tutar.

Pressure sustaining / reducing hydraulic control valve are the control valves which reduce the inlet pressure to the desired value by fixing the inlet pressure. There are two pilot valves on the valve. The pilot valve in the inlet direction is the pressure sustaining pilot and fixes the inlet pressure. The other pilot valve is a pressure reducing pilot valve and decreases the output pressure value to the desired value and keeps it constant. The pressure sustaining / reducing control valve regulates the overflow and high pressure in the pumping systems, which pumping in the down-slope direction, ensuring normal operation of the system. The valve flow amount is kept constant by controlling the inlet pressure and outlet pressure without being affected by the changes.

Sistem Bileşenleri | System Components

- 1 Parmak Filtre | Finger Mini Filter
- 2 4 Yollu Pilot Vana | 4 Way Pilot Valve
- 3 S- Plastik Basınç Sabitleme Pilot
S- Plastic Pressure Sustaining Pilot
- D- Plastik Basınç Düşürücü Pilot
D- Plastic Pressure Reducing Pilot

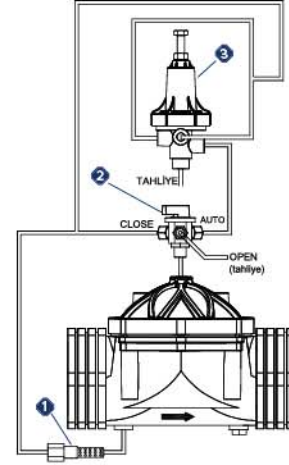
Hızlı Basınç Tahliye Kontrol Vanası

Fast Pressure Relief Control Valve



Hızlı basınç tahliye kontrol vanası, su şebekelerinin boru hatlarında ve pompaların sistemde devreye girip-çıkması sonucunda, su hızındaki ani değişimler neticesinde meydana gelen basınç dalgalanmalarını otomatik olarak hızlı bir şekilde atmosfere tahliye eden, şebeke sistemini korumak amacıyla dizayn edilmiş bir emniyet kontrol vanasıdır. Şebeke sisteminin basıncı, ayar noktasını aştığında vana kendini hızlı bir şekilde açar ve fazla basıncı tahliye ederek şebeke sistemini korur. Şebeke sistemindeki basınç değeri normal seviyeye düştüğünde ise vana kendini, darbe oluşturmadan yavaşça sızdırmaz bir şekilde otomatik olarak kapatır.

The fast pressure relief control valve is a safety control valve designed to protect the water network system that automatically releases pressure fluctuations that occur as a result of sudden changes in the water velocity as a result of the commissioning of water networks in the pipelines and pumps in the system. When the pressure of the grid system exceeds the set point, the valve opens itself quickly and protects the grid system by relieving excess pressure. When the pressure value in the mains system decreases to normal level, the valve automatically closes itself automatically without causing impact.



Sistem Bileşenleri | System Components

- 1 Parmak Filtre | Finger Mini Filter
- 2 4 Yollu Pilot Vana | 4 Way Pilot Valve
- 3 Plastik Pilot | Plastic Pilot

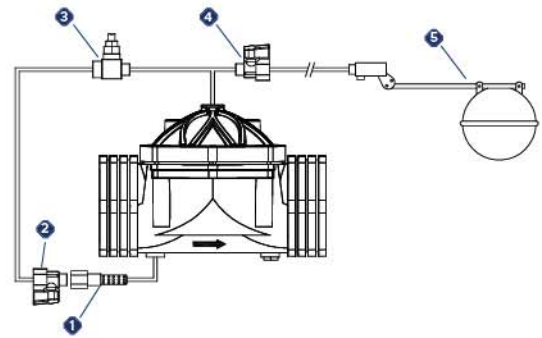
Flatörlü Seviye Kontrol Vanası

Float Level Control Valve



Flatörlü seviye kontrol vanası, depolarda veya rezervuarlardaki su seviyesini sürekli kontrol eden hidrolik kontrol vanasıdır. Ana vana kontrolü 2 yollu modulating tip flatörlü pilot vana tarafından manuel olarak sağlanır. Depo veya rezervuar girişlerine monte edilen ana vana, su seviyesi maksimum seviyeye ulaştığında darbe yaratmadan tam sızdırmaz biçimde kapanır. Su seviyesi minimum seviyeye düştüğünde ise ana vana kendini tam açarak depo veya rezervuarın sürekli dolu kalmasını sağlar. Vana açma-kapama hızı istenen seviyede ayarlanabilir. Sistemde yatay veya düşey pozisyonlarda monte edilerek çalıştırılabilir.

Float level control valve is a hydraulic control valve that continuously controls the water level in tanks or reservoirs. Main valve control is provided manually by 2-way modulating type float pilot valve. The main valve, which is installed in the tank or reservoir inlets, closes completely without any impact when the water level reaches the maximum level. When the water level drops to the minimum level, the main valve opens fully and ensures that the tank or reservoir remains full. Valve opening-closing speed can be adjusted to the desired level. It can be operated in horizontal or vertical positions.



Sistem Bileşenleri | System Components

- 1 Parmak Filtre | Finger Mini Filter
- 2 Mini Küresel Vana | Mini Spherical Valve
- 3 İğne Vana | Needle Valve
- 4 Mini Küresel Vana | Mini Spherical Valve
- 5 Flatör | Float

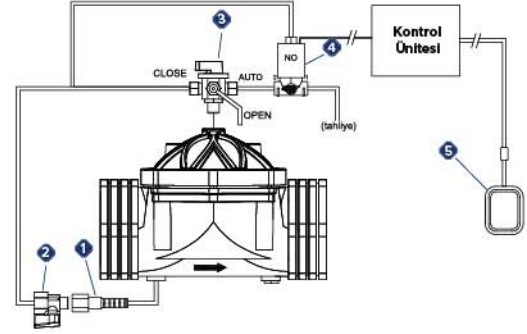
Elektrik Flatörlü Seviye Kontrol Vanası

Electric Float Level Control Valve



Elektrik flatörlü seviye kontrol vanası, depo veya rezervuar içine yerleştirilen elektrikli flatör sayesinde su seviyesini sürekli kontrol eden vanalardır. Depo veya rezervuardaki su seviyesi, istenilen değerin altına düştüğünde, elektrikli flatör, ana vana üzerinde bulunan solenoid bobine sinyal gönderir. Böylece ana vana kendini tam açarak depo veya rezervuarın sürekli dolu kalmasını sağlar. Su seviyesi maksimum seviyeye ulaştığında ise, elektrikli flatör solenoid bobine tekrar sinyal gönderir ve ana vana kendini tam sızdırmaz biçimde kapatır. Vana sistemde yatay veya dikey pozisyonlarda monte edilerek çalıştırılabilir.

The level control valve with electric float is the valve that continuously controls the water level thanks to the electric float placed in the tank or reservoir. When the water level in the tank or reservoir falls below the desired value, the electric float sends a signal to the solenoid coil on the main valve. In this way, the main valve opens itself fully and ensures that the tank or reservoir is constantly filled. When the water level reaches the maximum level, the electric float will signal again to the solenoid coil and the main valve will close itself completely. The valve can be installed and operated in horizontal or vertical positions.



Sistem Bileşenleri | System Components

- 1 Parmak Filtre | Finger Mini Filter
- 2 Mini Küresel Vana | Mini Spherical Valve
- 3 4 Yollu Pilot Vana | 4 Way Pilot Valve
- 4 Solenoid Pilot Vana | Solenoid Pilot Valve
- 5 Elektrikli Flatör | Electric Float

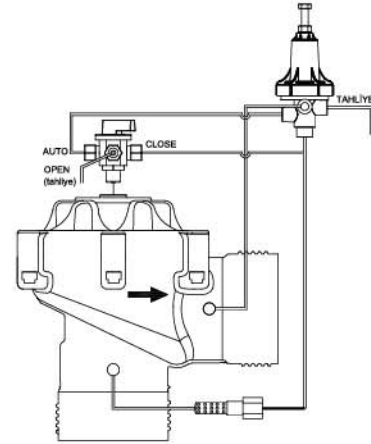
90° Açılı Basınç Düşürücü Hidrolik Kontrol Vanası

90° Angle Pressure Reducing Hydraulic Control Valve



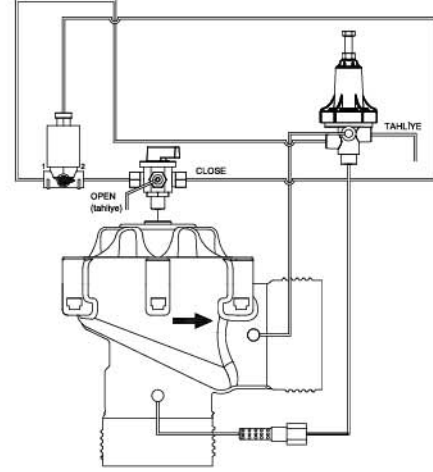
Basınç düşürücü kontrol vanaları, yüksek giriş basınç değerini, üzerine monte edilmiş basınç düşürücü pilot vanalar sayesinde, istenilen daha düşük bir basınç değerine düşüren hidrolik kontrol vanalardır. Basınç düşürücü kontrol vanası debi ve giriş basınç değerlerinden etkilenmeden ayarlanmak istenen çıkış basınç değerini sürekli kontrol ederek sabit tutar. Sistemde akış olmadığında, vana kendini tam sızdırmaz şekilde otomatik olarak kapatır. Sistemdeki vana giriş basınç değeri, ayarlanan çıkış basınç değerinin altına düştüğünde zaman, vana kendini tam açar. Vana sistemde yatay veya dikey pozisyonlarda kullanılabilir.

Pressure reducing control valves are hydraulic control valves which reduce the high inlet pressure value to a lower desired pressure value thanks to the pressure reducing pilot valves mounted on it. The pressure reducing control valve keeps the output pressure value to be adjusted without being affected by the flow and inlet pressure values and keeps constant. When there is no flow in the system, the valve automatically closes itself sealed. When the valve inlet pressure value in the system falls below the set outlet pressure value, the valve opens fully. The valve can be used in horizontal or vertical positions in the system.



90° Açılı Solenoid Kontrollü Basınç Düşürücü Hidrolik Kontrol Vanası

90° Angle Selenoid Control Pressure Reducing Hydraulic Control Valve



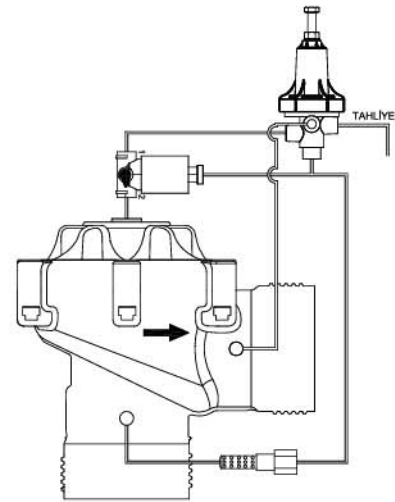
Solenoid basınç düşürücü kontrol vanaları, yüksek giriş basınç değerini istenilen daha düşük bir basınç değerine düşüren hidrolik kontrol vanalarıdır. Ana vananın kontrolü, üzerine monte edilmiş solenoid pilot vanalar sayesinde gerçekleştirilir. Solenoid vanalara elektrik sinyali bir kontrol cihazı, zaman rölesi, şalter, PLC kontrol ünitesi vb. kontrol ekipmanları ile sağlanır. Böylece uygulama sistemlerinde otomasyon ile kontrol kolaylıkla sağlanır.

Solenoid pressure reducing control valves are hydraulic control valves which reduce the high inlet pressure value to a desired lower pressure value. The control of the main valve is carried out by solenoid pilot valves mounted on it. The electrical signal to the solenoid valves is provided with control device, time relay, switch, PLC control unit and such control equipment. In this way, control can be easily achieved with automation in filtering and irrigation application systems.

90° Açılı Solenoid Kontrollü Basınç Düşürücü Hidrolik Kontrol Vanası (4 Yollu Pilot Vana Hariç)

90° Angle Selenoid Control Pressure Reducing Hydraulic Control Valve (4 Way Pilot Valve Excluding)

(4 Way Pilot Valve Excluding)



Solenoid basınç düşürücü kontrol vanaları, yüksek giriş basınç değerini istenilen daha düşük bir basınç değerine düşüren hidrolik kontrol vanalarıdır. Ana vananın kontrolü, üzerine monte edilmiş solenoid pilot vanalar sayesinde gerçekleştirilir. Solenoid vanalara elektrik sinyali bir kontrol cihazı, zaman rölesi, şalter, PLC kontrol ünitesi vb. kontrol ekipmanları ile sağlanır. Böylece uygulama sistemlerinde otomasyon ile kontrol kolaylıkla sağlanır.

Solenoid pressure reducing control valves are hydraulic control valves which reduce the high inlet pressure value to a desired lower pressure value. The control of the main valve is carried out by solenoid pilot valves mounted on it. The electrical signal to the solenoid valves is provided with control device, time relay, switch, PLC control unit and such control equipment. In this way, control can be easily achieved with automation in filtering and irrigation application systems.

PLASTİK VANA ÜRÜN SEÇİM TABLOSU**PLASTIC VALVE PRODUCT SELECTION TABLE****Manuel (Aç / Kapa) Hidrolik Kontrol Vanası***Manual (Open / Close) Hydraulic Control Valve*

ÜRÜN KODU PRODUCT CODE	ÇAP / DIAMETER	
	INC	DN
AK-20P	2	50
AK-25P	2 1/2	65
AK-30P	3	80
AK-40P	4	100

**Solenoid (Aç / Kapa) Hidrolik Kontrol Vanası***Solenoid (Open / Close) Hydraulic Control Valve*

ÜRÜN KODU PRODUCT CODE	ÇAP / DIAMETER	
	INC	DN
AK-S-20P	2	50
AK-S-25P	2 1/2	65
AK-S-30P	3	80
AK-S-40P	4	100

**Basınç Sabitleme Hidrolik Kontrol Vanası***Pressure Sustaining Hydraulic Control Valve*

ÜRÜN KODU PRODUCT CODE	ÇAP / DIAMETER	
	INC	DN
BS-20P	2	50
BS-25P	2 1/2	65
BS-30P	3	80
BS-40P	4	100

**Basınç Düşürücü Hidrolik Kontrol Vanası***Pressure Reducing Hydraulic Control Valve*

ÜRÜN KODU PRODUCT CODE	ÇAP / DIAMETER	
	INC	DN
BD-20P	2	50
BD-25P	2 1/2	65
BD-30P	3	80
BD-40P	4	100



Basınç Düşürücü Hidrolik Kontrol Vanası (Manometre Montajlı)*Pressure Reducing Hydraulic Control Valve (Manometer Included)*

ÜRÜN KODU PRODUCT CODE	ÇAP / DIAMETER	
	INC	DN
BD-M-20P	2	50
BD-M-25P	2 1/2	65
BD-M-30P	3	80
BD-M-40P	4	100

**Solenoid Kontrollü Basınç Düşürücü Hidrolik Kontrol Vanası***Solenoid Control Pressure Reducing Hydraulic Control Valve*

ÜRÜN KODU PRODUCT CODE	ÇAP / DIAMETER	
	INC	DN
BD-S-20P	2	50
BD-S-25P	2 1/2	65
BD-S-30P	3	80
BD-S-40P	4	100

**Solenoid Kontrollü Basınç Düşürücü Hidrolik Kontrol Vanası (Manometre Montajlı)***Solenoid Control Pressure Reducing Hydraulic Control Valve (Manometer Included)*

ÜRÜN KODU PRODUCT CODE	ÇAP / DIAMETER	
	INC	DN
BD-S-M-20P	2	50
BD-S-M-25P	2 1/2	65
BD-S-M-30P	3	80
BD-S-M-40P	4	100

**Basınç Düşürücü ve Sabitleme Hidrolik Kontrol Vanası***Pressure Sustaining And Pressure Reducing Hydraulic Control Valve*

ÜRÜN KODU PRODUCT CODE	ÇAP / DIAMETER	
	INC	DN
BDBS-20P	2	50
BDBS-25P	2 1/2	65
BDBS-30P	3	80
BDBS-40P	4	100



Basınç Düşürücü ve Sabitleme Hidrolik Kontrol Vanası (Manometre Montajlı)*Pressure Sustaining And Pressure Reducing Hydraulic Control Valve (Manometer Mounted)*

ÜRÜN KODU PRODUCT CODE	ÇAP / DIAMETER	
	INC	DN
BDBS-20P	2	50
BDBS-25P	2 1/2	65
BDBS-30P	3	80
BDBS-40P	4	100

**Hızlı Basınç Tahliye Kontrol Vanası***Fast Pressure Relief Control Valve*

ÜRÜN KODU PRODUCT CODE	ÇAP / DIAMETER	
	INC	DN
HBT-20P	2	50
HBT-25P	2 1/2	65
HBT-30P	3	80
HBT-40P	4	100

**Flatörlü Seviye Kontrol Vanası***Float Level Control Valve*

ÜRÜN KODU PRODUCT CODE	ÇAP / DIAMETER	
	INC	DN
FS-20P	2	50
FS-25P	2 1/2	65
FS-30P	3	80
FS-40P	4	100

**Elektrik Flatörlü Seviye Kontrol Vanası***Electric Float Level Control Valve*

ÜRÜN KODU PRODUCT CODE	ÇAP / DIAMETER	
	INC	DN
FS-S-20P	2	50
FS-S-25P	2 1/2	65
FS-S-30P	3	80
FS-S-40P	4	100



90° Açılı Basınç Düşürücü Hidrolik Kontrol Vanası
90° Angle Pressure Reducing Hydraulic Control Valve

ÜRÜN KODU PRODUCT CODE	ÇAP / DIAMETER	
	INC	DN
ACL-BD-30P	3	80



90° Açılı Basınç Düşürücü Hidrolik Kontrol Vanası - Manometre Montajlı
90° Angle Pressure Reducing Hydraulic Control Valve (Manometer Mounted)

ÜRÜN KODU PRODUCT CODE	ÇAP / DIAMETER	
	INC	DN
ACL-BD-M-30P	3	80



90° Açılı Solenoid Kontrollü Basınç Düşürücü Hidrolik Kontrol Vanası
90° Angle Solenoid Control Pressure Reducing Hydraulic Control Valve

ÜRÜN KODU PRODUCT CODE	ÇAP / DIAMETER	
	INC	DN
ACL-BD-S-30P	3	80



90° Açılı Solenoid Kontrollü Basınç Düşürücü Hidrolik Kontrol Vanası (Manometre Montajlı)
90° Angle Selenoid Control Pressure Reducing Hydraulic Control Valve (Manometer Mounted)

ÜRÜN KODU PRODUCT CODE	ÇAP / DIAMETER	
	INC	DN
ACL-BD-S-M-30P	3	80



90° Açılı Solenoid Kontrollü Basınç Düşürücü Hidrolik Kontrol Vanası (4 Yollu Pilot Vana Hariç)
90° Angle Selenoid Control Pressure Reducing Hydraulic Control Valve (4 Way Pilot Valve Excluding)

ÜRÜN KODU PRODUCT CODE	ÇAP / DIAMETER	
	INC	DN
ACL-BD-S-E-30P	3	80



90° Açılı Solenoid Kontrollü Basınç Düşürücü Hidrolik Kontrol Vanası (Manometre Montajlı) (4 Yollu Pilot Vana Hariç)
90° Angle Selenoid Control Pressure Reducing Hydraulic Control Valve (Manometer Mounted) (4 Way Pilot Valve Excluding)

ÜRÜN KODU PRODUCT CODE	ÇAP / DIAMETER	
	INC	DN
ACL-BD-S-M-E-30P	3	80



Flanş Bağlantı Adaptörü
Flange Connection Adapter

ÜRÜN KODU PRODUCT CODE	ÇAP / DIAMETER	
	INC	DN
FLBA-30	3	80



Victaulic Bağlantı Adaptörü
Victaulic Connection Adapter

ÜRÜN KODU PRODUCT CODE	ÇAP / DIAMETER	
	INC	DN
VCBA-30	3	80



METAL HİDROLİK GERİ YIKAMA VANALARI

METAL HYDRAULIC SELF-CLEANING (BACKWASH) VALVES



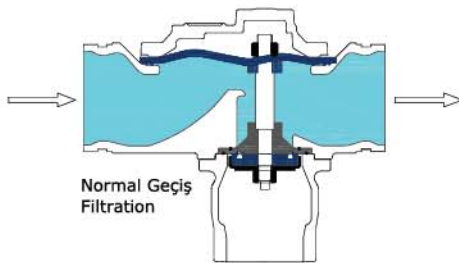
GENEL TANIM

Ters yıkama kontrol vanaları, filtrasyon sistemlerinde hat basıncı veya harici bir pnömatik basınç ile çalışan 3 yollu kontrol vanalarıdır. Vana sistemdeki filtre elemanlarıyla koordineli olarak filtrasyon ve ters yıkama modunda çalışır. Vananın diyafram-klap mekanizması 2 yönlü çalışır. Vana filtrasyon modundan, ters yıkama moduna geçerken klap yönünü değiştirerek tahliye yolunu açar. Böylece sistemdeki temiz su ile kirli suyun karışmasını önleyerek filtre elemanlarını en iyi şekilde temizler.

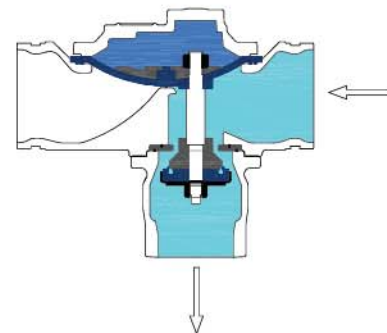
GENERAL INTRODUCTION

Self Cleaning (Backwash) control valves are 3-way control valves that operate with line pressure or an external pneumatic pressure in filtration systems. The valve operates in filtration and backwash mode in coordination with the filter elements in the system. The diaphragm-plug mechanism of the valve operates in two ways. When the valve changes from filtration mode to backwash mode, the valve opens the drain path by changing direction. Thus, it prevents the mixing of clean water and dirty water in the system and cleans the filter elements in the best way.

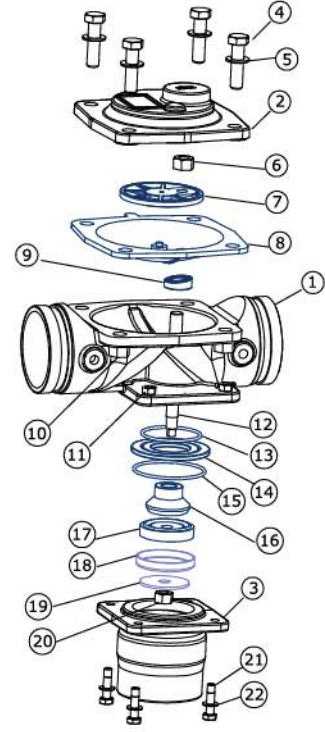
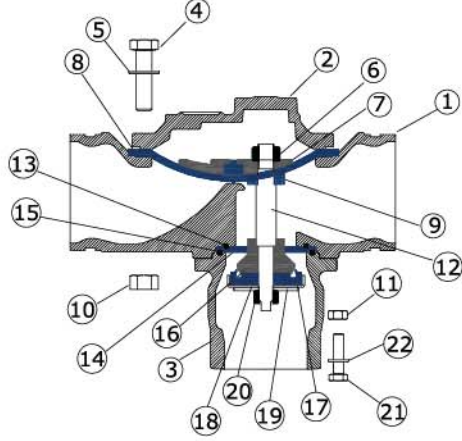
Açık Konum (Normal Geçiş) Open Position



Kapalı Konum (Geri Yıkama) Close Position (Backwash)



ANA PARÇALAR MAIN COMPONENTS



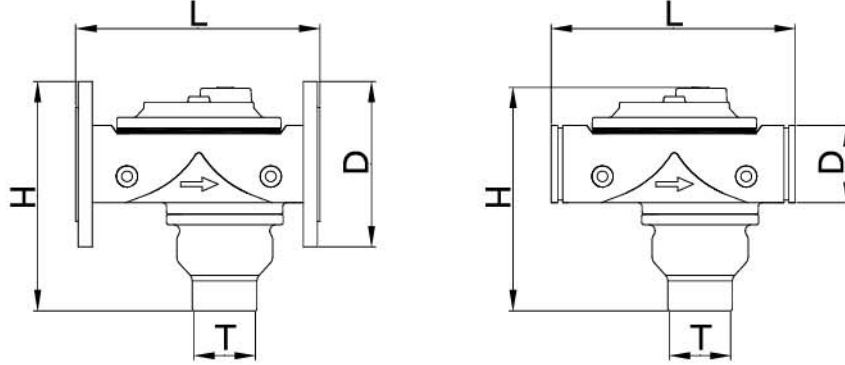
ANA PARÇALAR | MAIN PARTS

NO	PARÇA ADI PART NAME	MALZEME ÖZELLİK MATERIAL FEATURE
1	Gövde Body	GGG45 (SFERO Döküm) GGG45 (Ductile Iron Casting)
2	Kapak Cover	GGG45 (SFERO Döküm) GGG45 (Ductile Iron Casting)
3	Alt Kapak Bottom Cover	GGG45 (SFERO Döküm) GGG45 (Ductile Iron Casting)
4	Civata M16x70 Bolt M16x70	Standart Kaplanmış Çelik 8x8 Standard Coated Steel 8x8
5	Pul M16 Washer M16	Standart Kaplanmış Çelik Standard Coated Steel
6	Somun 5/8 Nut 5/8	Krom 304 Chrome 304
7	Diyafram Takozu Diaphragm Wedge	Naylon Altı Poliamid 6 (Nylon 6) GF30
8	Diyafram Diaphragm	Bez Takviyeli Güçlendirilmiş Doğal Kauçuk Standard Cord Fabric Coated Natural Rubber
9	Diyafram Takozu Alt Diaphragm Bottom Wedge	Naylon Altı Poliamid 6 (Nylon 6) GF30
10	Somun M16 Nut M16	Standart Kaplanmış Çelik Standard Coated Steel
11	Somun M10 Nut M10	Standart Kaplanmış Çelik Standard Coated Steel
12	Mil Shaft	Krom 304 Chrome 304
13	O-ring	NBR Kauçuk NBR Rubber
14	Yataklama Diski Bearing Disk	Derlin
15	O-ring	NBR Kauçuk NBR Rubber
16	Yataklama Takozu Bearing Wedge	Derlin
17	Kapama Contası Closing Gasket	Kauçuk Rubber
18	Kapama Contası Muhafaza Closing Gasket Preservation	Krom 304 Chrome 304
19	Pul Washer	Krom 304 Chrome 304
20	Somun 9/16 Nut 9/16	Krom 304 Chrome 304
21	Civata M10x50 Bolt M10x50	Standart Kaplanmış Çelik Standard Coated Steel
22	Pul M10 Washer M10	Standart Kaplanmış Çelik Standard Coated Steel

TEKNİK ÖZELLİK BOYUT VE AĞIRLIKLAR

TECHNICAL SPECIFICATIONS, DIMENSIONS AND WEIGHTS

ÇALIŞMA BASINCI <i>WORKING PRESSURE</i>	Standart <i>Standard</i>	2 - 10 bar
SICAKLIK <i>TEMPERATURE</i>	Max. Çalışma Sıcaklığı <i>Max. Working Temperature</i>	60 °C (140 °F)
BAĞLANTI <i>CONNECTION</i>	Standart <i>Standard</i>	Victualing
HİDROLİK BAĞLANTILAR <i>HYDRAULIC CONNECTIONS</i>	Standart <i>Standard</i>	Poliüretan <i>Polyurethane</i>
AKTÜATÖR TİPİ <i>ACTUATOR TYPE</i>	Tek Kontrol Hazneli Diyafram Aktüatörlü, Diyafram Kapamalı <i>Diaphragm Actuator With Single Control Chamber, Diaphragm Closure</i>	



ÇAP / DIAMETER		D (mm)	L (mm)	H (mm)	H (mm)	Ağırlık / Weight (kg)
INC	DN					
3 (V)	80	89	295	275	2 inch	17
3 (F)	80	200	295	275	2 inch	24
4 (V)	100	114	320	265	3 inch	18
4 (F)	100	225	320	285	3 inch	26

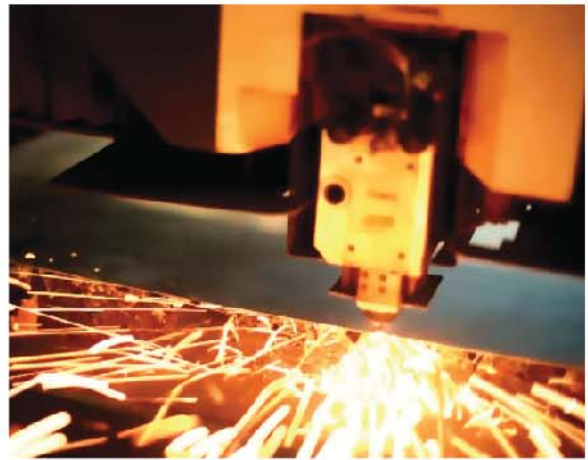
METAL HİDROLİK GERİ YIKAMA VANALARI ÜRÜN SEÇİM TABLOSU**METAL HYDRAULIC SELF-CLEANING (BACKWASH) VALVES SELECTION TABLE****Hidrolik Geri Yıkama Vanası - Viktoring***Hydraulic Back Flush Valve - Viktoring*

ÜRÜN KODU PRODUCT CODE	ÇAP / DIAMETER	
	INC	DN
HTYV-30V	3	80
HTYV-40V	4	100

**Hidrolik Geri Yıkama Vanası - Flanşlı***Hydraulic Back Flush Valve - Flange*

ÜRÜN KODU PRODUCT CODE	ÇAP / DIAMETER	
	INC	DN
HTYV-30F	3	80
HTYV-40F	4	100











SUYA YÖN VERİR
DRIVE YOUR WATER





 Mersin-Tarsus Organize Sanayi Bölgesi
2. Cadde No:20
Akdeniz-MERSİN / TURKEY

 +90 (324) 221 38 96 (pbx)
 +90 (324) 221 38 99

 **Genel / Main** - info@acarmaksan.com
Satış / Sales - pazarlama@acarmaksan.com
Dış Ticaret / Export - export@acarmaksan.com
Üretim / Production - kalite@acarmaksan.com
Muhasebe / Accounting - finans@acarmaksan.com

acarmaksan.com



SUYA YÖN VERİR
DRIVE YOUR WATER